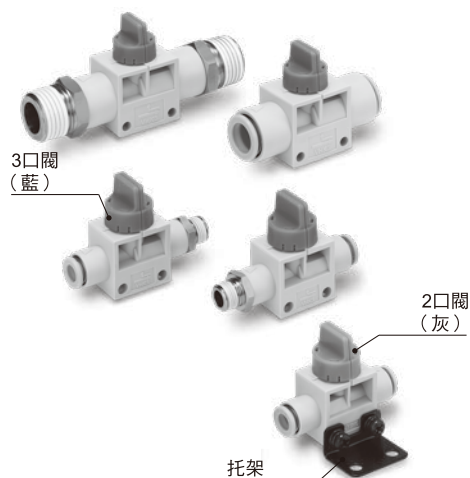


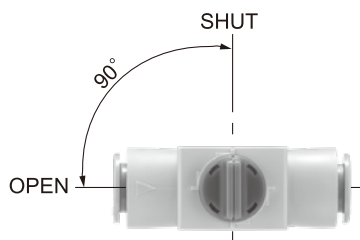
手指閥 VHK-A Series

RoHS

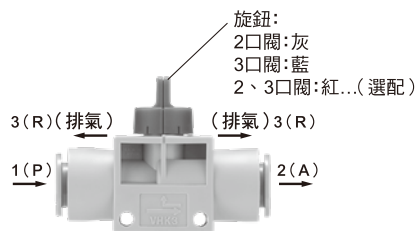
旋鈕附防止脫落功能
 大的有效斷面積2.0~17.5mm²
 輕的操作力
 密封性不良少的提動閥構造
 氣壓管外徑φ4的系列化
 依配管規格，有4種型式可以選擇
 3口閥用SHUT做2(A)側的殘壓排氣（沒有排氣孔）



用旋鈕的朝向，可簡明顯示閥的開閉
 (SHUT-OPEN逆時針旋轉)



依旋鈕顏色區分，
 容易判別是2口閥還是3口閥



規格

閥形式	2・3口閥
使用流體	空氣
保證耐壓力	1.5MPa
註1)最高使用壓力	1.0MPa
※使用真空壓力	-100kPa
周圍溫度及使用流體溫度	0~60°C
註2)適用氣壓管材質	尼龍、軟尼龍、聚氨酯
附屬品(選配)	托架

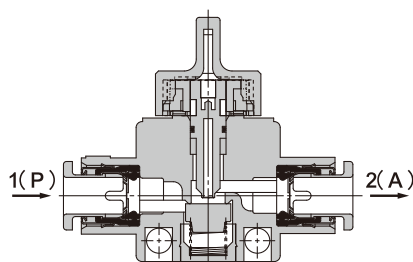
註1) 0.1MPa以下微壓使用時，閥洩漏量有比規格值(5cm³/min)高的情形，事先請諒解。

註2) 軟尼龍、聚氨酯的最高使用壓力，請注意。(詳細請參照BestPneumaticsNo.⑦。)

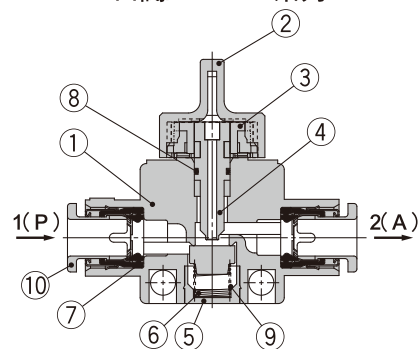
※ 真空用時，請使用VHK2(2口閥)。

構造圖

2口閥/VHK2A系列



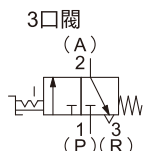
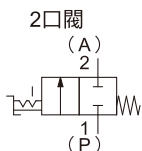
3口閥/VHK3A系列



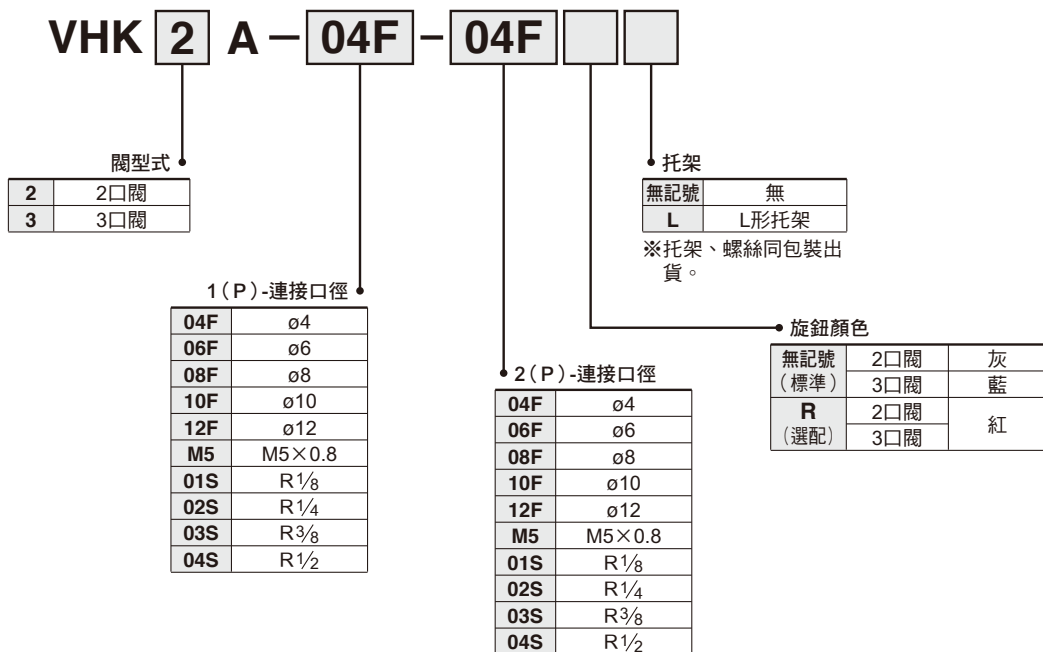
構成零件

編號	零件名	材質	備考
1	本體	PBT	
2	旋鈕	POM	
3	外蓋	POM	
4	凸輪環	POM	
5	彈簧導軌	黃銅	無電解鍍鎳
6	彈簧	不鏽鋼	
7	密封圈	NBR	
8	“O”形環	NBR	
9	閥	NBR	
10	卡匣	—	

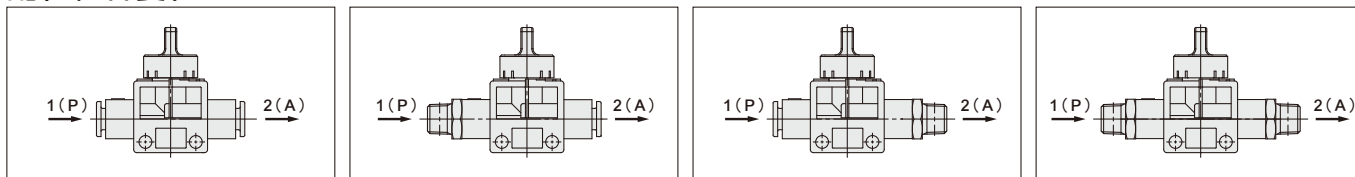
JIS記號



型號表示方法



配管組合變化



1(P)-快速接頭・2(A)-快速接頭

		2(A) 適用氣壓管外徑(mm)				
		ø4	ø6	ø8	ø10	ø12
適用氣壓管外徑 mm	ø4	●				
	ø6	●	●			
	ø8		●	●		
	ø10			●	●	
	ø12				●	●

1(P)-公螺牙・2(A)-快速接頭

		2(A) 適用氣壓管外徑(mm)				
		ø4	ø6	ø8	ø10	ø12
管連接口徑 R	M5	●	●			
	1/8	●	●	●		
	1/4		●	●	●	●
	3/8		●	●	●	●
	1/2				●	●

1(P)-快速接頭・2(A)-公螺牙

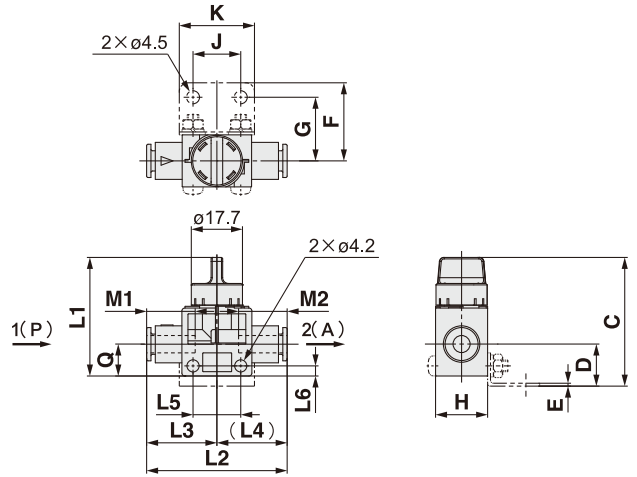
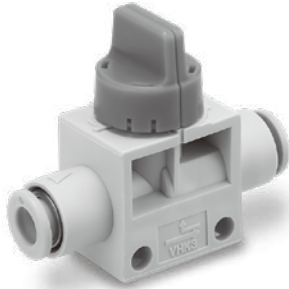
		2(A) 管連接口徑 R				
		M5	1/8	1/4	3/8	1/2
適用氣壓管外徑 mm	ø4	●	●			
	ø6	●	●	●	●	
	ø8		●	●	●	
	ø10			●	●	●
	ø12				●	●

1(P)-公螺牙・2(A)-公螺牙

		2(A) 管連接口徑 R				
		M5	1/8	1/4	3/8	1/2
管連接口徑 R	M5	●				
	1/8	●	●			
	1/4		●	●		
	3/8			●	●	
	1/2				●	●

VHK-A Series

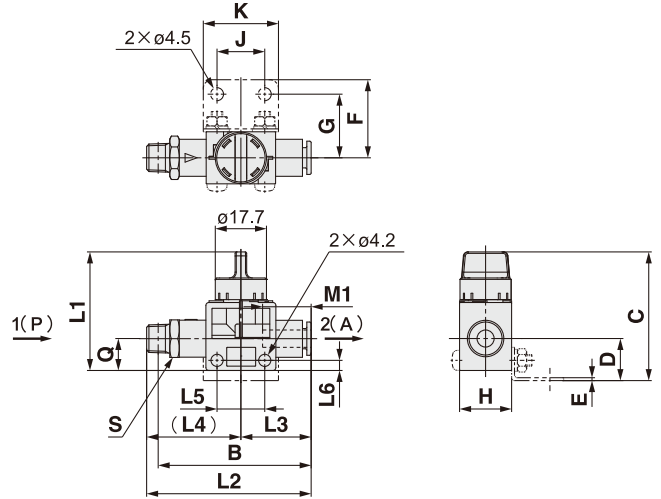
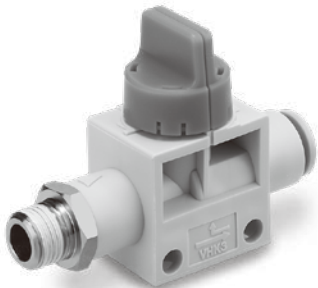
1(P)·2(A)－快速接頭



適用氣壓管 外徑mm		型式	H	L1	L2	L3	L4	L5	L6	M1	M2	Q	流量特性						質量 g	托架安裝方法							
1(P)	2(A)												1(P)→2(A)			2(A)→3(R)*1				托架安裝方法							
4	4	VHK□A-04F-04F	18	41	47.6	23.8	23.8	16.5	3.5	15.8	15.8	11	0.7	0.15	0.14	0.25	0.6	0.06	15	VHK-B1A	44.5	14.5	1	27	22	16.5	26
6	4	VHK□A-06F-04F	18	41	48	23.7	23.7	16.5	3.5	16.8	15.8	11	1.0	0.15	0.21	0.25	0.6	0.06	15	VHK-B1A	44.5	14.5	1	27	22	16.5	26
	6	VHK□A-06F-06F			48.6	24.3	24.3						16.8	1.4	0.15	0.35	0.25	0.6	0.06								
8	6	VHK□A-08F-06F	18	41	50.5	24.3	24.3	16.5	3.5	18.7	16.8	11	2	0.15	0.36	0.25	0.6	0.06	16	VHK-B1A	44.5	14.5	1	27	22	16.5	26
	8	VHK□A-08F-08F			52.4	26.2	26.2						18.7	1.9	0.15	0.39	0.25	0.6	0.06								
10	8	VHK□A-10F-08F	22	46	58.5	28	28	21.5	4	20.8	18.7	14	2.7	0.15	0.55	0.67	0.6	0.16	28	VHK-B2A	49	17	1	30	25	21.5	31
	10	VHK□A-10F-10F			61	30.5	30.5						20.8	3.1	0.15	0.65	0.67	0.6	0.16								
12	10	VHK□A-12F-10F	22	46	62	30.5	30.5	21.5	4	21.8	20.8	14	3.3	0.15	0.68	0.67	0.6	0.16	31	VHK-B2A	49	17	1	30	25	21.5	31
	12	VHK□A-12F-12F			63	31.5	31.5						21.8	3.4	0.15	0.70	0.67	0.6	0.16								

※1 3口開時

1(P)－公螺牙·2(A)－快速接頭

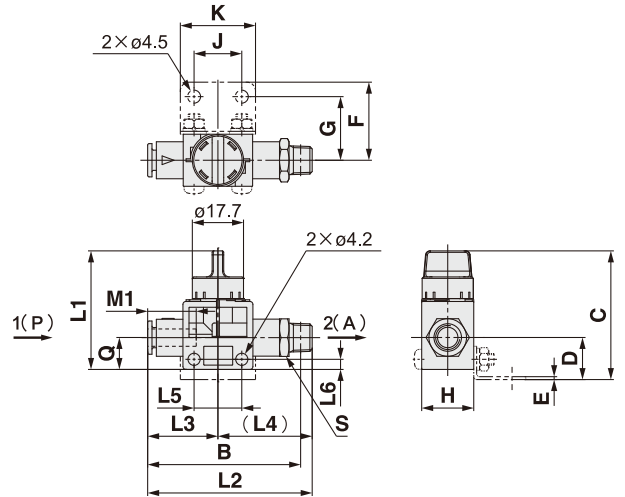
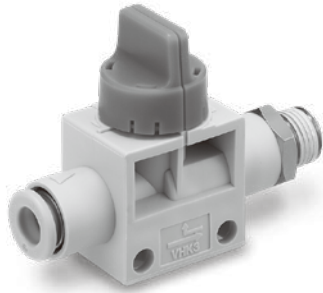


連接螺牙 R	適用氣壓管 外徑mm		型式	H	L1	L2	L3	L4	L5	L6	M1	Q	流量特性						質量 g	※2 S (六角 對邊)	托架安裝方法								
	1(P)	2(A)											1(P)→2(A)			2(A)→3(R)*1					托架安裝方法								
M5	4	VHK□A-M5-04F	18	41	52.9	23.8	29.1	16.5	3.5	15.8	15.8	11	0.4	0.15	0.10	0.25	0.6	0.06	19	49	11	VHK-B1A	44.5	14.5	1	27	22	16.5	26
	6	VHK□A-M5-06F			53.9	24.3	29.6						16.8	0.4	0.15	0.10	0.25	0.6	0.06	21	50								
1/8	4	VHK□A-01S-04F	18	41	55.4	23.8	31.6	16.5	3.5	16.8	15.8	11	0.7	0.15	0.17	0.25	0.6	0.06	21	51	11	VHK-B1A	44.5	14.5	1	27	22	16.5	26
	6	VHK□A-01S-06F			56.9	24.3	32.6						16.8	1.4	0.15	0.35	0.25	0.6	0.06	23	53								
1/4	8	VHK□A-01S-08F	18	41	62.2	26.2	36	16.5	3.5	18.7	16.8	11	1.9	0.15	0.47	0.25	0.6	0.06	31	58	17	VHK-B1A	44.5	14.5	1	27	22	16.5	26
	6	VHK□A-02S-06F			60.4	24.3	36.1						16.8	1.4	0.15	0.35	0.25	0.6	0.06	31	54								
3/8	8	VHK□A-02S-08F	18	41	65.2	26.2	39	16.5	3.5	18.7	16.8	11	1.9	0.15	0.47	0.25	0.6	0.06	32	59	17	VHK-B1A	44.5	14.5	1	27	22	16.5	26
	10	VHK□A-02S-10F			73.8	30.5	43.3						20.8	3.1	0.15	0.78	0.67	0.6	0.16	49	68								
1/2	12	VHK□A-02S-12F	22	46	76.3	31.5	44.8	21.5	4	21.8	18.7	14	3.4	0.15	0.85	0.67	0.6	0.16	63	70	22	VHK-B2A	49	17	1	30	25	21.5	31
	6	VHK□A-03S-06F			62.4	24.3	38.1						16.8	1.4	0.15	0.35	0.25	0.6	0.06	41	56								
3/8	8	VHK□A-03S-08F	18	41	66.2	26.2	40	16.5	3.5	18.7	16.8	11	1.9	0.15	0.47	0.25	0.6	0.06	40	60	17	VHK-B1A	44.5	11.5	1	27	22	16.5	26
	10	VHK□A-03S-10F			74.8	30.5	44.3						20.8	3.1	0.15	0.78	0.67	0.6	0.16	51	68								
1/2	12	VHK□A-03S-12F	22	46	77.3	31.5	45.8	21.5	4	21.8	18.7	14	3.4	0.15	0.85	0.67	0.6	0.16	64	71	22	VHK-B2A	49	17	1	30	25	21.5	31
	10	VHK□A-04S-10F			78.2	30.5	47.7						20.8	3.1	0.15	0.78	0.67	0.6	0.16	72	70								
1/2	12	VHK□A-04S-12F	22	46	80.2	31.5	48.7	21.5	4	21.8	18.7	14	3.4	0.15	0.85	0.67	0.6	0.16	70	72	22	VHK-B2A	49	17	1	30	25	21.5	31

※1 3口開時

※2 R螺牙的螺牙鎖緊後的參考尺寸

1(P)一快速接頭·2(A)一公螺牙

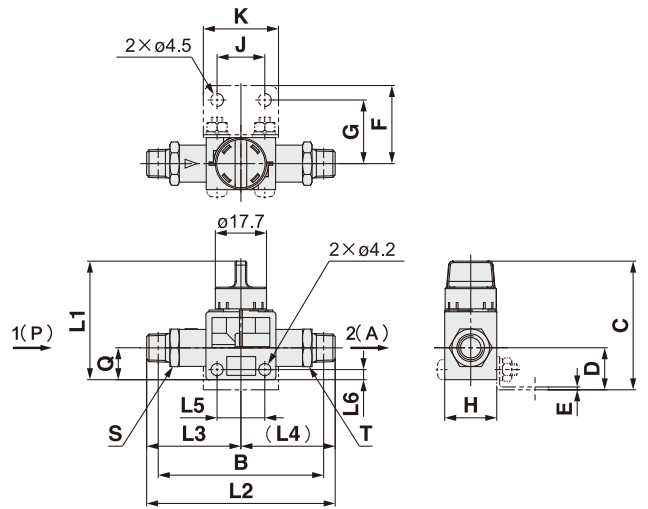
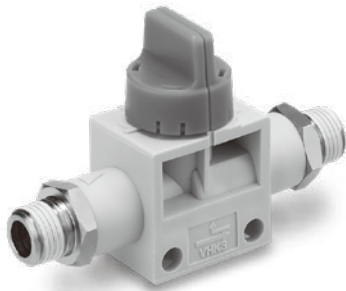


適用氣壓管 外徑mm	連接螺牙 R	型式	H	L1	L2	L3	L4	L5	L6	M1	Q	流量特性						質量 g	※2 B	S (六角 對邊)	托架安裝方法							
												1(P)→2(A)			2(A)→3(R) ^{※1}						托架 Ass'y型號			C	D	E	F	G
1(P)	2(A)	VHK□A-04F-M5	18	41	52.9	23.8	29.1	16.5	3.5	15.8	11	0.4	0.15	0.08	0.25	0.6	0.08	19	49	11	VHK-B1A	44.5	14.5	1	27	22	16.5	26
												b	Cv	0.25	0.6	0.08	21	51	11									
6	M5	VHK□A-06F-M5	18	41	53.9	24.3	29.6	16.5	3.5	16.8	11	0.4	0.15	0.08	0.25	0.6	0.08	21	50	13	VHK-B1A	44.5	14.5	1	27	22	16.5	26
												1.4	0.15	0.35	0.25	0.6	0.08	23	53	13								
												1.4	0.15	0.29	0.25	0.6	0.08	31	54	14								
												1.4	0.15	0.29	0.25	0.6	0.08	41	56	17								
8	1/8	VHK□A-08F-01S	18	41	62.2	36	36	16.5	3.5	18.7	11	1.9	0.15	0.39	0.25	0.6	0.08	31	58	17	VHK-B1A	44.5	14.5	1	27	22	16.5	26
												1.9	0.15	0.39	0.25	0.6	0.08	32	59	17								
												1.9	0.15	0.39	0.25	0.6	0.08	40	60	17								
10	1/4	VHK□A-10F-02S	22	46	73.8	43.3	43.3	21.5	4	20.8	14	3.1	0.15	0.65	0.67	0.6	0.21	49	68	19	VHK-B2A	49	17	1	30	25	21.5	31
												3.1	0.15	0.65	0.67	0.6	0.21	51	70	22								
12	3/8	VHK□A-12F-03S	22	46	74.8	30.5	44.3	21.5	4	20.8	14	3.1	0.15	0.65	0.67	0.6	0.21	51	70	22	VHK-B2A	49	17	1	30	25	21.5	31
												3.1	0.15	0.65	0.67	0.6	0.21	72	70	22								
												3.4	0.15	0.70	0.67	0.6	0.21	63	70	22								
												3.4	0.15	0.70	0.67	0.6	0.21	64	71	22								
12	1/2	VHK□A-12F-04S	22	46	77.3	31.5	45.8	21.5	4	21.8	14	3.4	0.15	0.70	0.67	0.6	0.21	64	71	22	VHK-B2A	49	17	1	30	25	21.5	31
												3.4	0.15	0.70	0.67	0.6	0.21	70	72	22								

※1 3口閥時

※2 R螺牙的螺牙鎖緊後的參考尺寸

1(P)·2(A)一公螺牙



連接螺牙 R	型式	H	L1	L2	L3	L4	L5	L6	Q	流量特性						質量 g	※2 B	S (六角 對邊)	T (六角 對邊)	托架安裝方法								
										1(P)→2(A)			2(A)→3(R) ^{※1}							托架 Ass'y型號			C	D	E	F	G	J
M5	M5	VHK□A-M5-M5	18	41	58.2	29.1	29.1	16.5	3.5	11	0.4	0.15	0.08	0.25	0.6	0.06	23	51	11	11	VHK-B1A	44.5	14.5	1	27	22	16.5	26
											b	Cv	0.25	0.6	0.06	26	54	11	11									
1/8	M5	VHK□A-01S-M5	18	41	61.6	32.6	29	16.5	3.5	11	1.6	0.15	0.35	0.25	0.6	0.06	30	57	13	13	VHK-B1A	44.5	14.5	1	27	22	16.5	26
											1.6	0.15	0.35	0.25	0.6	0.06	30	57	13	13								
1/4	1/8	VHK□A-02S-01S	18	41	71.6	39	32.6	16.5	3.5	11	1.8	0.15	0.37	0.25	0.6	0.06	39	62	17	13	VHK-B1A	44.5	14.5	1	27	22	16.5	26
											1.9	0.15	0.39	0.25	0.6	0.06	47	66	17	17								
3/8	1/4	VHK□A-03S-02S	22	46	85.1	44.3	40.8	21.5	4	14	2.7	0.15	0.56	0.67	0.6	0.16	65	73	19	17	VHK-B2A	49	17	1	30	25	21.5	31
											3.1	0.15	0.66	0.67	0.6	0.16	72	76	19	19								
1/2	3/8	VHK□A-04S-03S	22	46	93	44.3	44.3	21.5	4	14	2.8	0.15	0.61	0.67	0.6	0.16	90	79	22	19	VHK-B2A	49	17	1	30	25	21.5	31
											3.4	0.15	0.71	0.67	0.6	0.16	101	81	22	22								

※1 3口閥時

※2 R螺牙的螺牙鎖緊後的參考尺寸